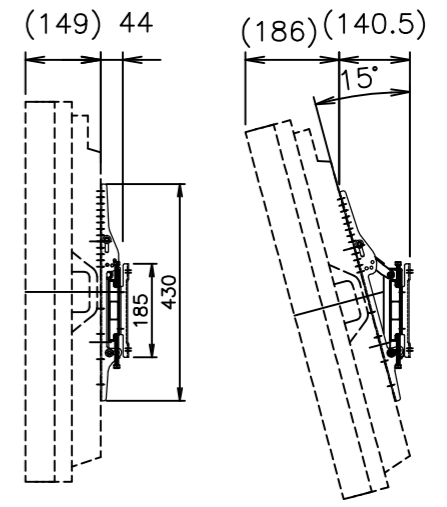
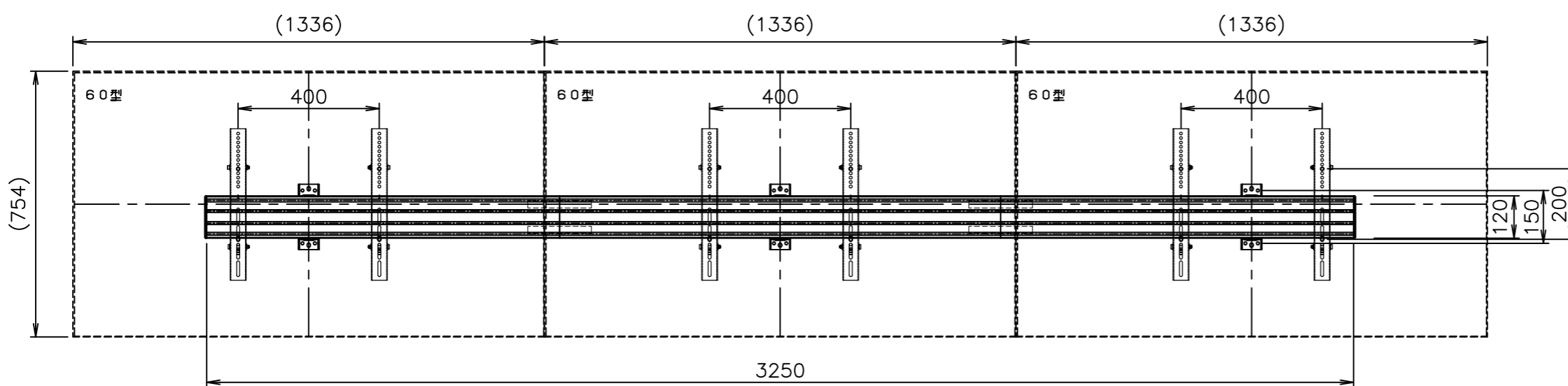


ナガイくん-II
D-ai-NG2000-2M
AL押出、SPCC t=2.3
色：黒色NI半艶消し
質量9.0kg



ナガイくん-II
D-ai-NG3250-3M
AL押出、SPCC t=2.3
色：黒色NI半艶消し
質量14.0kg

* モニターの機種によっては背面部の凹凸やコネクタ一部と干渉し、取付できない場合がございます。
* 製品の仕様及びデザインは改善等の為、予告なく変更する場合があります。

訂正	D-ai 株式会社ダイエン		設計	製図	承認	図面番号	NG II-20221030-P001		件名	ナガイくん-II
			松浦	.	.	整番	001	尺度	1/15	図名
			20-02-10	.	.					